

Модель фермы выносной FET 30
Модель тамбура DHOUS 30

W=ширина герметизатора +100мм

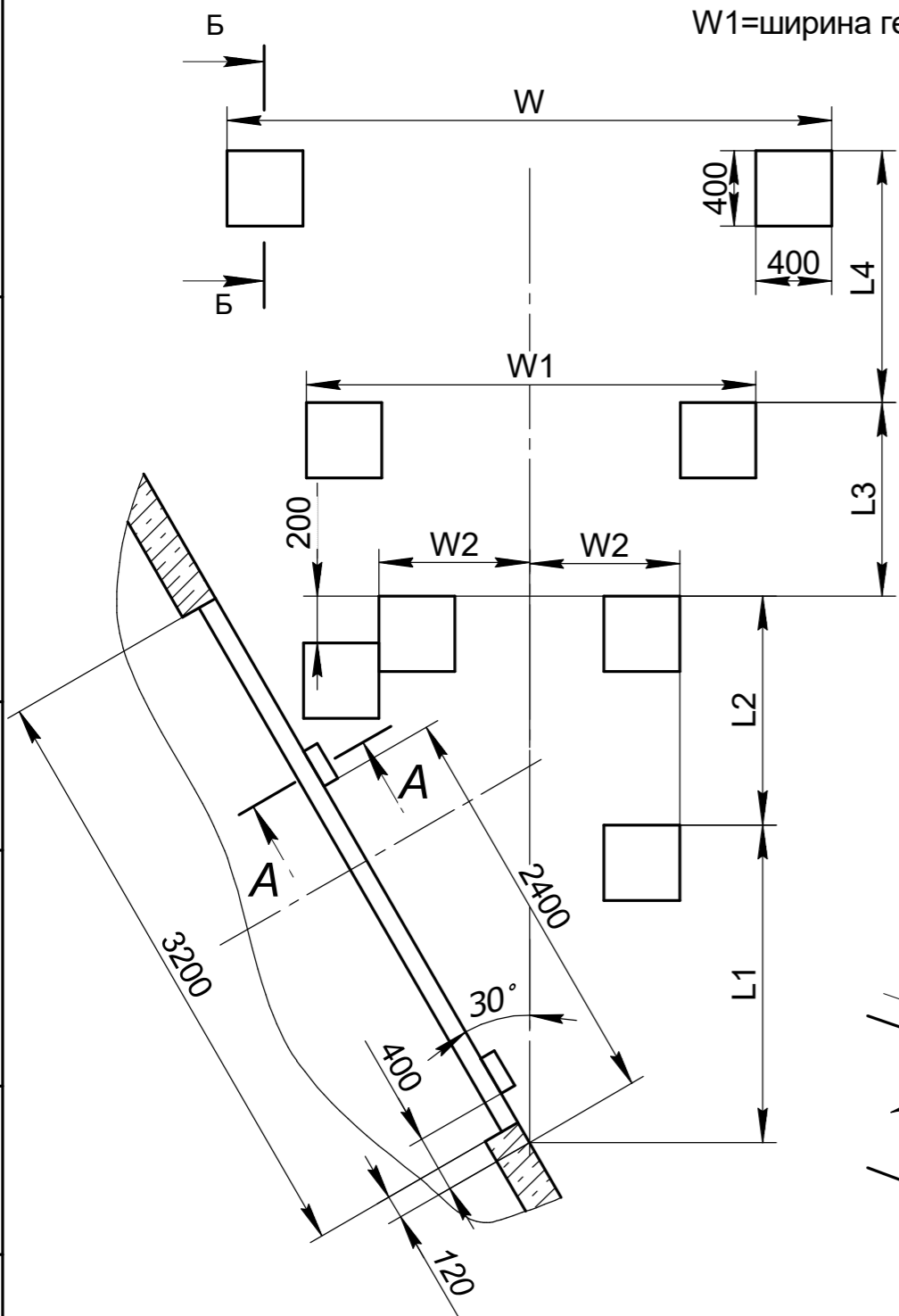
W1=ширина герметизатора +100мм

Значение L1, L2, W2

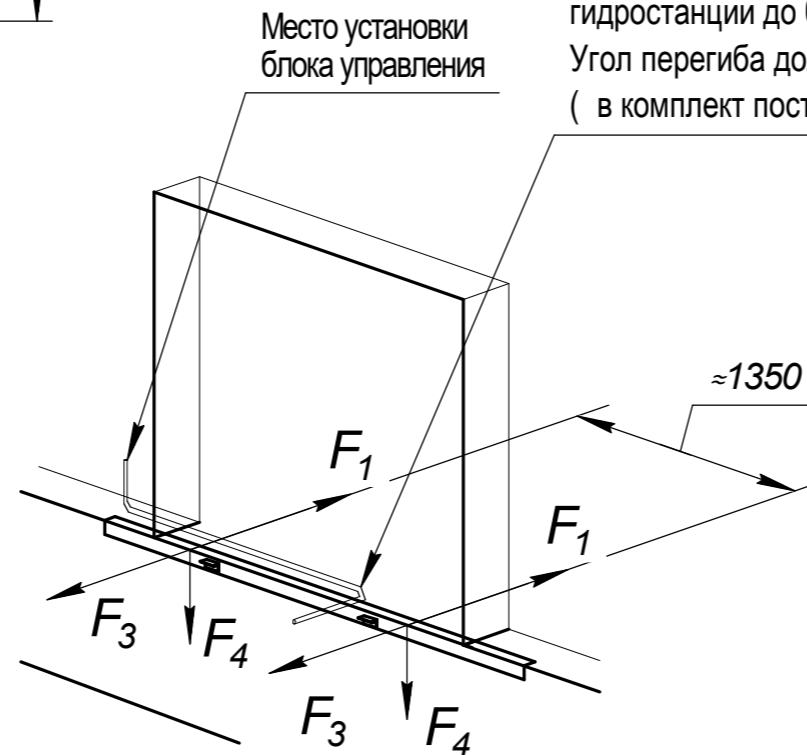
Ширина герметизатора, мм.	L1, мм	L2, мм	W2, мм
3000	1600	1100	800
3200	1700	1200	900
3400	1700	1400	1000
3600	1800	1500	1100

Значение L3,L4

Длина ур. платформы, мм	L3, мм	L4, мм
2000	300	1700
2500	800	
3000	1400	1600
3500	1500	2000
4000		2500



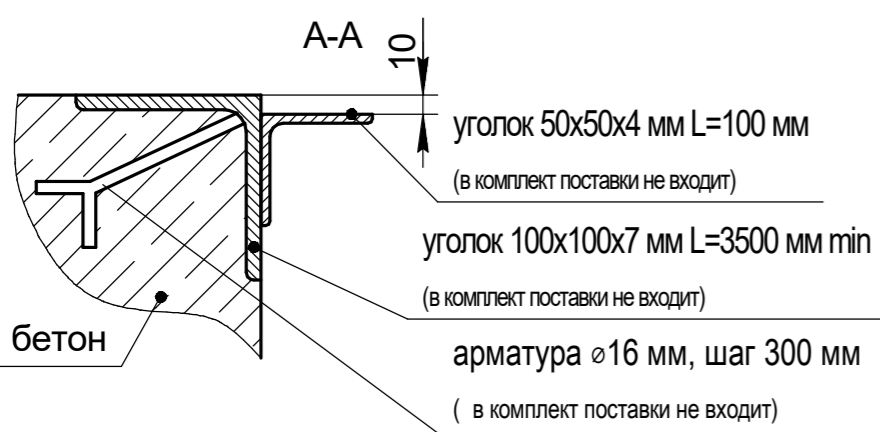
Труба \varnothing 80мм для прокладки кабеля от гидростанции до блока управления. Угол перегиба должен быть не более 45° (в комплект поставки не входит)



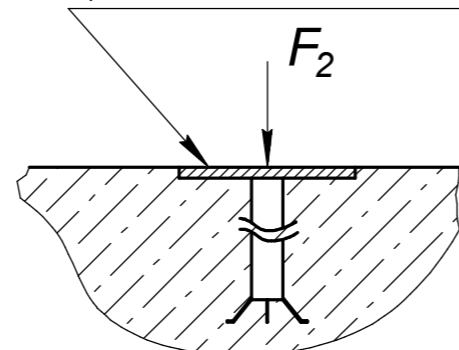
Нагрузки на пандус и бетонное основание

	Сосредоточенная сила нагрузки, кН.			
	F ₁ *	F ₂	F ₃	F ₄
при движении погрузчика	-	45	18	58
при парковке	103	45	-	20

*- сила , возникающая при столкновении кузова с тамбуром при скорости не более 10км/ч



Б-Б
Закладная пластина 16x400x400мм (в комплект поставки не входит)



Для получения более подробной информации обращайтесь в компанию "DoorHan".

Изм. Лист				№ докум.			Подп.		Дата	
Разраб.										
Пров.										
Т.контр.										
Н.контр.										
Утв.										

Модель фермы выносной FET 30
Модель тамбура DHOUS 30

Схема установки закладных элементов для ферм выносных косых (30°) и тамбуров перегрузочных косых (30°) стандартной серии под уравнительную платформу с выдвигной аппарелью встроенного типа

Лист	Масса	Масштаб

Европейская линейка

Перв. примен.

Справ. №

Подп. и дата

Инв. № дубл.

Взам. инв. №

Подп. и дата

Инв. № подл.